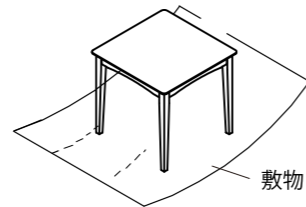
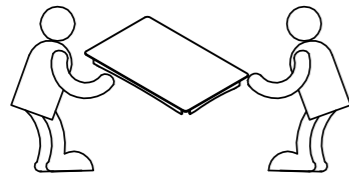


### ⚠ 注意

❶ 組立ては、必ず二人以上で行って下さい。

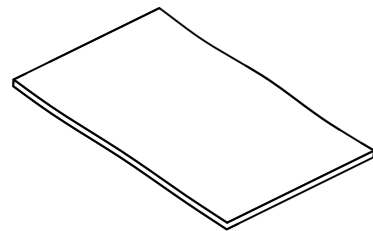
❷ 組立は、製品を使用する場所で、十分なスペースをとって、敷物などを敷いてから行って下さい。



※組立前にすべての部品があることを確認して下さい。

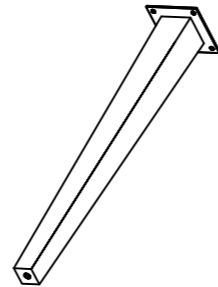
### 組立部材リスト

❶ 天板×1



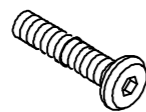
※サイズによって見た目が変わります。

❷ 脚×4

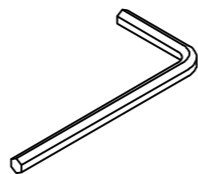


### 組立部品リスト

❶ ボルト×16



❷ 六角レンチ×1



❸ スプリングワッシャー×16



❹ ワッシャー×16



図1のように、天板と脚をボルトセットを使用して仮締めにて連結します。その後、真っ直ぐになるように調整し、全てのボルトをしっかりと本締めします。図2のように、テーブルをひっくり返して完成です。

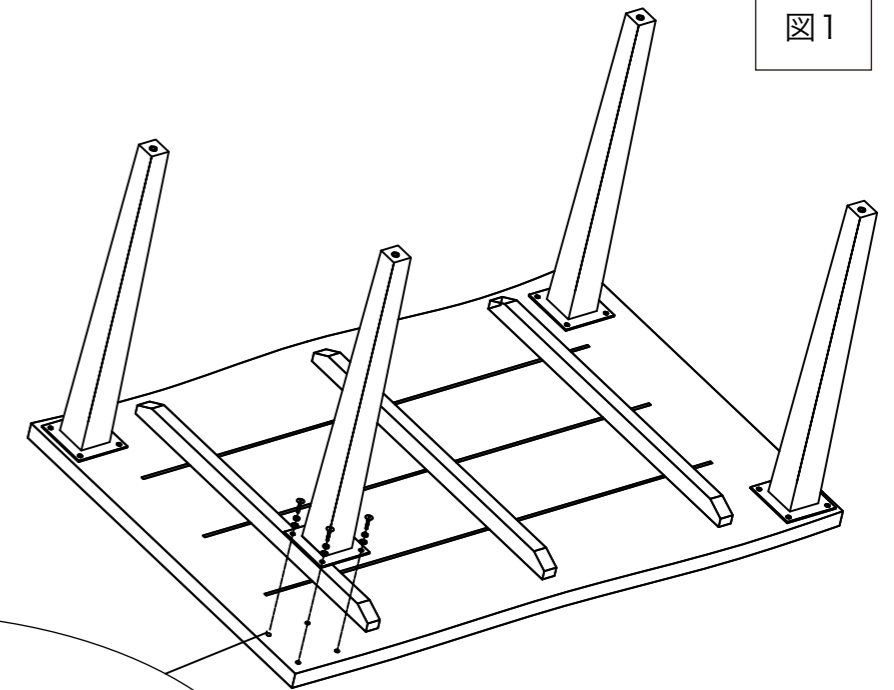


図1

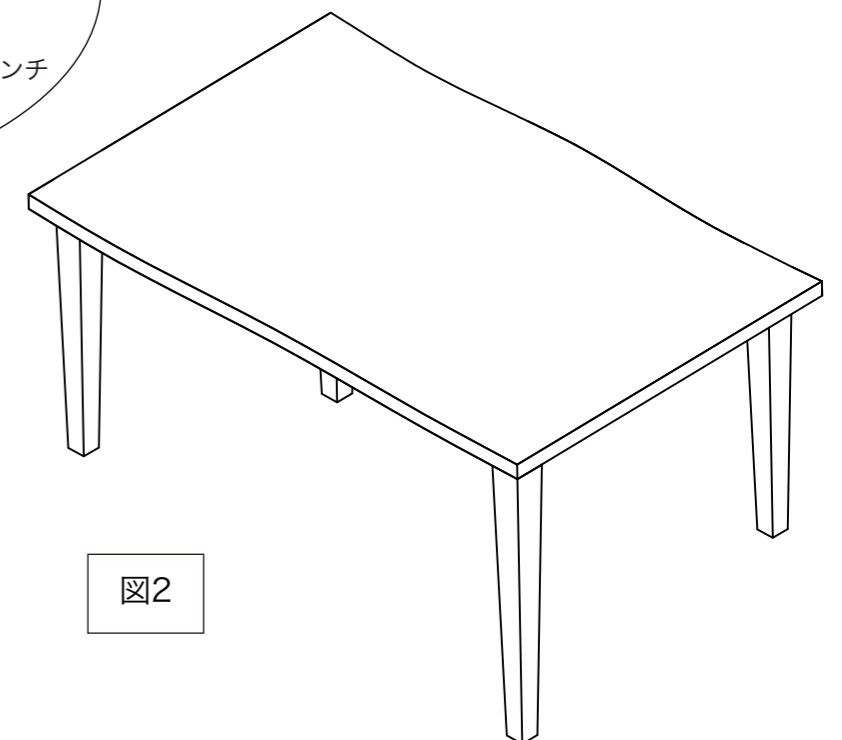
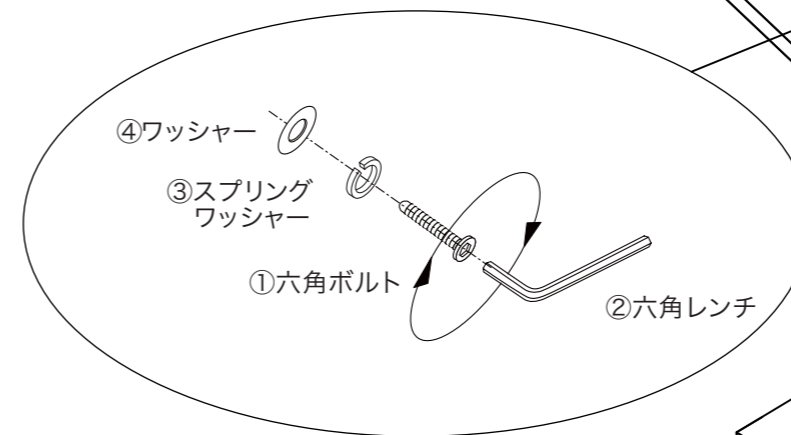


図2